

模块化消防救援方舱

Modular fire and rescue shelter

报批稿

2021—XX—XX 发布

2021—XX—XX 实施

中国消防协会 发布

目 次

前言	3
1 范围	4
2 规范性引用文件	4
3 术语和定义	4
4 分类和型号	5
4.1 分类	5
4.2 型号	5
5 技术要求	6
5.1 结构组成	6
5.2 标准方舱尺寸	7
5.3 车库方舱尺寸	7
5.4 结构要求	7
5.5 主要材料与强度要求	9
6 环境适应性要求	10
6.1 环境温度	10
6.2 太阳辐射	10
6.3 潮湿环境	10
6.4 耐腐蚀要求	10
7 配置要求	10
7.1 功能配置要求	10
7.2 标识要求	10
7.3 面积配备要求	11
7.4 车库方舱配置要求	11
7.5 通讯方舱配置	11
7.6 装备配置	11
7.7 内部电气配置	11
7.8 基础设施配置要求	11
8 信息化管理	11
9 包装和运输	12
9.1 包装	12
9.2 运输	12
附 录 A 标准方舱门、窗尺寸	13
附 录 B 模块化消防救援方舱各类别面积要求	14
附 录 C 模块化消防救援方舱功能配置使用面积要求	15

附录 D 模块化消防救援方舱内部电气配置要求 16

附录 E 模块化消防救援方舱基础设施配置要求 17

前 言

本文件按照 GB/T 1.1—2020《标准化工作导则 第1部分：标准化文件的结构和起草规则》的规定起草。

本文件由应急管理部上海消防研究所提出。

本文件由中国消防协会归口。

本文件主要起草单位：应急管理部上海消防研究所、迅捷安消防及救援科技（深圳）有限公司、迅捷安应急装备科技（湖北）有限公司、华南理工大学、电子科技大学应急管理研究院。

本文件主要起草人：王长伟、蒋旭东、钟琳、罗成刚、罗捷、李翔、马宏伟、李波、陈伟。

本文件为首次发布。

模块化消防救援方舱

1 范围

本文件规定了模块化消防救援方舱的术语和定义、分类和型号、技术要求、环境适应性要求、配置要求、信息化管理、包装和运输。

本文件适用于模块化消防救援方舱。

2 规范性引用文件

下列文件的内容通过文中的规范性引用而构成本文件必不可少的条款。其中，注日期的引用文件，仅该日期对应的版本适用于本文件；不注日期的文件其最新版本（包括所有的修改单）适用于本文件。

GB/T 191	包装储运图示标志
GB/T 1766—2008	色漆和清漆 涂层老化的评级方法
GB/T 1835	系列 1 集装箱 角件
GB/T 2893.1	图形符号 安全色和安全标志 第 1 部分：安全标志和安全标记的设计原则
GB/T 8923.1—2011	涂覆涂料前钢材表面处理 表面清洁度的目视评定 第 1 部分：未涂覆过的钢材表面和全面清除原有涂层后的钢材表面的锈蚀等级和处理等级
GB/T 13384	机电产品包装通用技术条件
GB/T 13448—2019	彩色涂层钢板及钢带试验方法
GB 13495.1	消防安全标志 第 1 部分：标志
GB/T 26935	集装箱钢材表面处理和涂料施工规范
GB 50009—2012	建筑结构荷载规范
GB 50017—2017	钢结构设计标准
GB 50034	建筑照明设计标准
GB 50052	供配电系统设计规范
GB 50311	综合布线系统工程设计规范
GB 50312	综合布线系统工程验收规范
GB 50313	消防通信指挥系统设计规范
GB/T 50314	智能建筑设计标准
GB 50343	建筑物电子信息系统防雷技术规范
GB 50601	建筑物防雷工程施工与质量验收规范
GB 51309	消防应急照明和疏散指示系统技术标准
JGJ/T 251—2011	建筑钢结构防腐技术规程
建标 152—2017	城市消防站建设标准

3 术语和定义

3.1 标准方舱 standard shelter

根据消防救援备勤、存储的需求,对传统、单一、无功能的箱式结构进行重新分类和设计,制造出内部具有特定规格参数、独立完成一定功能的标准箱式结构,即为标准方舱。标准方舱通常可以分为器材方舱、通讯方舱、消防员备勤方舱、活动方舱和烟热训练方舱等。

3.2 车库方舱 garage shelter

专门用于停放消防车,区别于标准方舱,具有特定规格尺寸、结构及配置要求的方舱。

3.3 模块化消防救援方舱 modular fire and rescue shelter

模块化消防救援方舱是由若干个不同类型的标准方舱、车库方舱、顶棚、走廊和雨棚等部件按照设计要求组装而成,可以容纳消防车、消防人员、器材装备和提供所需要的工作条件和环境防护,具有明确的消防救援标识的组合体。

4 分类和型号

4.1 分类

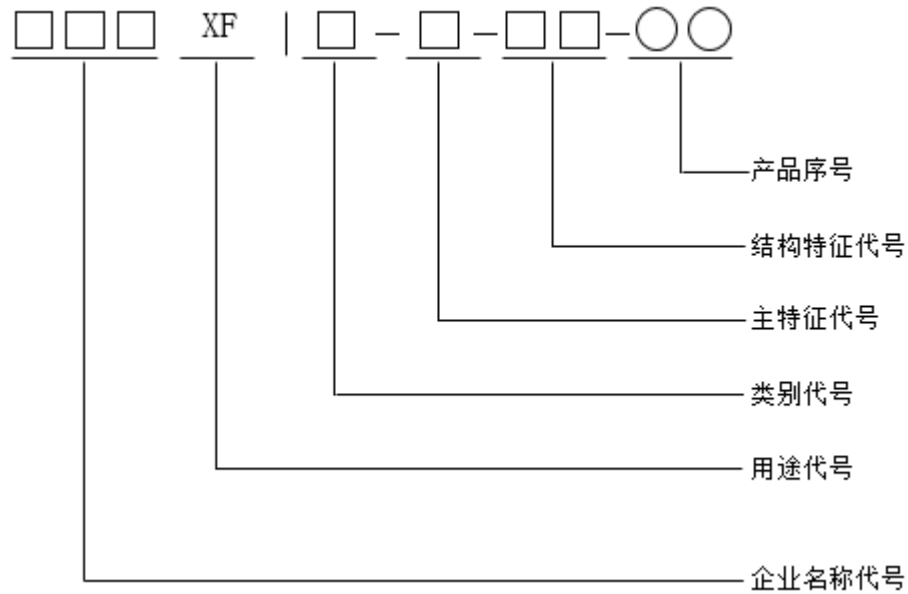
模块化消防救援方舱根据停放消防车数量、人员备勤规模的不同可分为单车位模块化消防救援方舱、双车位模块化消防救援方舱、三车位模块化消防救援方舱以及多车位模块化消防救援方舱,模块化消防救援方舱的分类和备勤人员数量见表 1。

表 1 模块化消防救援方舱分类

分类	层数	备勤人员规模(人)
单车位模块化消防救援方舱	二层	6-12
双车位模块化消防救援方舱		14-20
三车位模块化消防救援方舱		14-26
多车位模块化消防救援方舱	二层及以上	≥26

4.2 型号

模块化消防救援方舱产品型号由生产企业名称代号、用途代号、类别代码、主特征代码、结构特征代码和产品序号组成。



- a) 企业名称代号：用代表企业名称的两个或三个大写汉语拼音字母表示。
- b) 用途代号：统一用汉语“消防”拼音首字母“XF”表示。
- c) 类别代号：用 1 表示单车位模块化消防救援方舱，用 2 表示两车位模块化消防救援方舱，用 3 表示三车位模块化消防救援方舱，用 4 表示多车位模块化功能模块化消防救援方舱。
- d) 主特征代号：用一个汉语拼音字母表示，B 代表标准版，Z 代表增强版，见表 2。
- e) 结构特征代号：模块化消防救援方舱结构代号见表 2。
- f) 产品序号：用两位阿拉伯数字 01, 02, ……99。

表 2 模块化消防救援方舱主特征、结构特征代码及说明

序号	名称	主特征代号	主特征代号描述	结构特征代号	结构特征代码描述
1	模块化消防救援方舱	B	标准版	K	楼梯、阳台、设备间开敞式
				P	普通型保温隔热层
		Z	增强版	F	楼梯、阳台、设备间封闭式
				H	增强型保温隔热层

示例 1：某企业（企业代号：XJA）生产的单车位模块化消防救援方舱的产品，增强版楼梯、阳台、设备间封闭式，保温增厚（强），其型号为 XJAXF | 1—Z—FH—01。

示例 2：某企业（企业代号：DY）生产的 2 车位模块化消防救援方舱的产品，标准版楼梯、阳台、设备间开放式，普通保温（隔热），其型号为 DYXF | 2—B—KP—23。

5 技术要求

5.1 结构组成

模块化消防救援方舱结构应由车库方舱、若干个不同舱型的标准方舱以及外部附属部件组成；标准方舱结构应由舱体、舱体壁、连接角件、舱门、舱窗、底板、顶板、内部隔音、保温、隔热材料层和预制管路组成；车库方舱结构应由钢柱、钢梁和围护结构组成。

5.2 标准方舱尺寸

标准方舱舱型尺寸见表 3。标准方舱应设置门和窗，尺寸见附录 A。

表 3 标准方舱尺寸

单位为毫米

标准方舱舱型尺寸	长	宽	高
1	3024~6057	2000~3024	2000~3200
2	6058~9091		
3	9092~12126		
4	12127~15160		

5.3 车库方舱尺寸

单个车库方舱的尺寸见表 4 的要求，多车位方舱的每个车库方舱都应满足表 4 尺寸要求。

表 4 单个车库方舱尺寸

单位为毫米

单个车库方舱			车库线		车库门	
长	宽	高	长	宽	长	宽
≥9092	5000~6058	≥4800	≥8800	≥3500	≥4500	≥4200

5.4 结构要求

5.4.1 一般要求

模块化消防救援方舱应进行结构设计和分析，分析内容至少包括 5.4.2~5.4.7 的内容。

5.4.2 设计使用年限

模块化消防救援方舱的设计使用年限为 50 年，耐久性设计使用年限为 30 年。在结构设计使用年限内，应对模块化消防救援方舱的组成部件或主要构件的防火与防腐层进行定期检查和修护。

5.4.3 结构使用荷载

模块化消防救援方舱结构的非上人的标准方舱顶板的竖向均布活荷载标准值不应低于 0.5 kN/m^2 。模块化消防救援方舱结构的屋面按水平投影面积计算的竖向活荷载的标准值应取 0.5 kN/m^2 ，对承受荷载水平投影面积大于 60 m^2 的刚架构件，屋面竖向均布活荷载的标准值可取不低于 0.3 kN/m^2 。

5.4.4 内力分析

5.4.4.1 模块化消防救援方舱的内力与变形需进行整体结构的弹性受力分析，并考虑各标准方舱的舱体壁对抗侧刚度的影响。

5.4.4.2 模块化消防救援方舱在风荷载或多遇地震标准值作用下的弹性层间位移角不宜超过 $1/250$ 。

5.4.4.3 车库方舱的稳定性设计应在整体结构分析或构件设计中考虑二阶效应，车库方舱框架柱的长细比应满足表 5 的要求，构件截面板件宽厚比等级应满足表 6 的要求。当车库方舱构件的受压板件的局部稳定临界应力低于钢材屈服强度时，应按实际应力验算板件的稳定性，或采用有效宽度计算构件的有效截面，并验算构件的强度与稳定。

表 5 车库方舱框架柱的长细比要求

抗震等级	长细比
一级	$\leq 60\sqrt{235/f_y}$
二级	$\leq 80\sqrt{235/f_y}$
三级	$\leq 100\sqrt{235/f_y}$
四级	$\leq 120\sqrt{235/f_y}$

注：式中 f_y 为材料的屈服强度

表 6 构件截面板件的宽厚比等级

结构构件延性等级	V 级	IV 级	III 级	II 级	I 级
截面板件宽厚比最低等级	S5	S4	S3	S2	S1

注 1：构件的宽厚比等级 S1~S5 的定义按 GB50017-2017《钢结构设计标准》中 3.5 节的规定
注 2：构件延性等级 I 级~V 级的选取按 GB50017-2017《钢结构设计标准》中 17.1 节的规定

5.4.5 耐火极限

模块化消防救援方舱各构件的耐火极限不应低于表 7 的规定。

表 7 模块化消防救援方舱各构件耐火极限

单位为小时

构件类别		耐火极限
车库方舱	柱	2.5
	梁	1.5
标准方舱	舱体壁	1.0
	舱底板	1.0
	舱门/窗	1.0
	舱侧板防火填充	2.0

5.4.6 抗震设计

模块化消防救援方舱应按本地区抗震设防烈度确定其抗震措施和地震作用。当进行模块化消防救援方舱的抗震设计时，结构性能基本设防目标应符合下列规定：

- 1) 遭遇多遇地震影响，结构主体不受损坏或不需要修复即可继续使用；

- 2) 遭遇设防地震影响, 可能发生损坏, 但经一般修复仍可继续使用;
3) 遭遇罕遇地震影响, 不致倒塌或发生危及生命的破坏。

5.4.7 抗风设计

模块化消防救援方舱的基本风压应按 GB 50009—2012《建筑结构荷载规范》附录 E 中表 E.5 重现期 R 为 50 年的值采用, 但不应低于 0.4 kN/m^2 。

布置在沿海地区的模块化消防救援方舱应按当地 100 年重现期的风荷载进行抗倾覆验算, 当基础底面与地基之间出现零应力区时, 应采取抗倾覆措施。

5.5 主要材料与强度要求

5.5.1 标准方舱材料

5.5.1.1 标准方舱的壁板、底板、顶板材料钢材应采用 Q235、SPA-H、Q355 和 Q390 钢, 其设计指标应符合表 8 的规定。

5.5.1.2 角件应满足国家标准 GB/T 1835《系列 1 集装箱 角件》的规定。

5.5.2 车库方舱材料

车库方舱材料钢材应采用 Q235、SPA-H、Q355 和 Q390 钢, 其设计指标应符合表 8 的规定。

5.5.3 非标准方舱材料

非标准方舱材料钢材宜采用 Q235、SPA-H、Q355、Q390 和 LQ550 钢, 其设计指标应符合表 8 的规定。

5.5.4 保温、隔热材料

模块化消防救援方舱选用的保温、隔热材料不低于金属面岩棉夹芯板, 保温、隔热材料厚度设置与所在地区的气温环境条件相适应, 满足室内热环境要求和国家现行节能设计标准规定的要求。

5.5.5 钢材设计指标

模块化消防救援方舱各组成采用钢材设计用强度指标应符合表 8 的规定。

表 8 钢材的设计用强度指标

钢材牌号		钢材厚度 或直径 mm	抗拉、抗压、 抗弯强度 N/mm^2	抗剪 强度 N/mm^2	端面承压强度 (刨平顶紧) N/mm^2	屈服强度 N/mm^2	抗拉强度 N/mm^2
碳素结 构钢	Q235	≤ 16	215	125	320	235	370
		$> 16, \leq 40$	205	120		225	
低合金 高强度 结构钢	Q355	≤ 16	305	175	400	355	470
		$> 16, \leq 40$	290	170		345	
	Q390	≤ 16	345	200	415	390	490
		$> 16, \leq 40$	330	190		370	
	LQ550	≤ 0.6	455	260	—	530	670
		$> 0.6, \leq 0.9$	430	250		500	
		$> 0.9, \leq 1.2$	400	230		460	
		$> 1.2, \leq 1.5$	360	210		420	
	SPA-H	≤ 16	—	—	—	355	490

6 环境适应性要求

6.1 环境温度

标准方舱的组成材料应能在环境温度为 $-30^{\circ}\text{C}\sim 70^{\circ}\text{C}$ 下正常使用。

6.2 太阳辐射

标准方舱的组成材料应能承受以下热效应和自然光化学效应。标准方舱的舱体壁和顶板应能承受温度为 $70^{\circ}\text{C}\sim 80^{\circ}\text{C}$ 的模拟太阳热辐射效应，且应能承受稳态长期自然光学效应。标准方舱的组成材料应满足 GB/T 13448—2019《彩色涂层钢板及钢带试验方法》中 22 耐干热试验的要求，结果评定等级不低于 GB/T 1766—2008《色漆和清漆 涂层老化的评级方法》中 5 综合评定等级表 22 中综合等级 2 级（性能为中）的规定。

6.3 潮湿环境

在环境温度 30°C 下，模块化消防救援方舱采用的组成材料可以承受相对湿度为 95% 的湿热环境，应满足 GB/T 13448—2019《彩色涂层钢板及钢带试验方法》中 23 耐湿热试验的要求，结果评定等级不低于 GB/T 1766—2008《色漆和清漆 涂层老化的评级方法》中 5 综合评定等级表 22 中综合等级 2 级（性能为中）的规定。

6.4 耐腐蚀要求

6.4.1 模块化消防救援方舱所用钢材在加工前均应做抛丸或喷丸除锈，除锈等级达到 GB/T 8923.1—2011《涂覆涂料前钢材表面处理 表面清洁度的目视评定 第 1 部分：未涂覆过的钢材表面和全面清除原有涂层后的钢材表面的锈蚀等级和处理等级》规定的 Sa2.5 级。

6.4.2 涂装应采用高性能长效防腐涂料形成防腐保护层，防腐保护层做法与厚度应符合 GB 26935《集装箱钢材表面处理和涂料施工规范》要求。防腐保护层应包括面层、中间层与底层漆；根据防护保护层设计使用年限以及大气环境的腐蚀等级，防腐保护层的最小厚度按照 JGJ/T 251—2011《建筑钢结构防腐技术规程》中表 3.3.5 规定。

6.4.3 金属紧固件应做镀锌处理。

7 配置要求

7.1 功能配置要求

模块化消防救援方舱主要包括车库方舱、器材方舱、通讯方舱、充气方舱、消防员备勤方舱、活动方舱、干部备勤方舱、办公方舱、会议方舱、厨房方舱、盥洗方舱、设备间方舱、烟热训练方舱、楼梯方舱、阳台方舱等。根据不同类型的模块化消防救援方舱的面积和实际需求进行功能模块的选择、配置和组合。

7.2 标识要求

7.2.1 模块化消防救援方舱应具有鲜明的、专用的消防救援色彩和标识。所有色彩、消防救援标识应符合 GB 13495.1《消防安全标志 第 1 部分：标志》和 GB/T 2893.1《安全色和安全标志》的规定。

7.2.2 模块化消防救援方舱文字标识应采用中英文对照方式，应包含“119”报警标识。文字及数字的设置应根据模块化消防救援方舱的规模和高度确定，保持美观协调。

7.2.3 标识带应设置在模块化消防救援方舱最明显的展示部位，放置于车库正上方。

7.2.4 车库门上应喷涂车库编号，编号大小比例应美观协调。

7.3 面积配备要求

不同类别的模块化消防救援方舱各类别占地面积、使用面积要求见附录 B 的规定，功能配置使用面积要求见附录 C 的规定。

7.4 车库方舱配置要求

7.4.1 车库方舱的车位配置数量是根据模块化消防救援方舱对消防救援车辆数量的需求进行配置。

7.4.2 车库方舱位置应布置在一层，每个消防车位应单独配置车库门，车库门应设自动开启装置并配置有应急手动功能。

7.4.3 车库方舱应配 220 V 市电自动充电脱落装置，宜配置车辆充气装置、尾气监测装置和尾气排除装置。

7.4.4 车库方舱的停车位应设置倒车定位装置。

7.5 通讯方舱配置

7.5.1 通讯方舱应设置火警受理终端，火警受理终端台应设在便于通信员从可开启窗户观察车辆出动情况的地方。

7.5.2 通讯方舱的电源，应设置不少于 5 个电源插座，且不宜设置在同一面墙上；火警受理终端台下地面，应设置不少于 2 个电源插座；设备间或设备区的墙面上应设置不少于 3 个电源插座。

7.5.3 通讯方舱的布线应包括有线通信、无线通信、计算机网络、联动控制装置（警灯、警铃、火警广播、车库门）、视频监控、应急警报控制等有关线路。通信方舱及其设备间的供电、防雷与接地、综合布线、防静电、照度、室内温、湿度等应符合现行准 GB 50313《消防通信指挥系统设计规范》的有关规定。

7.6 装备配置

模块化消防救援方舱的装备应按照建标 152—2017《城市消防站建设标准》及本地实际要求进行配置。

7.7 内部电气配置

模块化消防救援方舱内部电气配置应包括供配电系统、应急照明系统、照明、插座及其他配电、防雷接地和弱电系统等；可包含多功能传感器、智慧装置及联动系统等电器装置。内部电气要求见附录 D。

7.8 基础设施配置要求

模块化消防救援方舱搭建的基础设施配置，要求见附录 E。

8 信息化管理

8.1 模块化消防救援方舱信息化管理可包括多功能传感器、智慧装置、全流程管理平台、传输网络以及可配置终端。

8.2 智慧装置可具备模块化消防救援方舱基础信息、舱内多功能传感器、人员信息、消防装备信息，消防车各传感器信息采集、传输功能，可具备将数据接入全流程管理平台功能，满足全流程管理平台的管理、调度和调配要求。

8.3 模块化消防救援方舱基础信息应包括地理信息和归属情况等；模块化消防救援方舱可包括多功能

传感器监测至少可包括舱内空气质量监测、尾气监测、用电监测、烟感和燃气探测等；消防装备可包括基于定位标签的装备标识传感器、装备配备情况、消防装备备勤及维修情况；消防车信息可接入包括消防车液位监测、泡沫液监测和胎压监测等传感器的数据；消防员信息采集传输装置可包括采集消防员生命体征信号和消防员档案数据。

8.4 全流程管理平台旨在提供多功能模块化消防救援方舱的全流程信息化管理，可包括基于舱内装备资产管理、人员管理、出警管理、可视化运行监测和远程指挥等模块，平台需具备开放的数据接入和共享能力，能够保证各类传感器数据的监测和事件的实时接入，同时还需要能支持和上级平台的接入和数据共享。

8.5 方舱内WIFI应全部覆盖，无线传输应采用4G或5G。

8.6 可选配带视频会议功能的智慧屏。

9 包装和运输

9.1 包装

模块化消防救援方舱包装和运输按照 GB/T 191《包装储运图示标志》及 GB/T 13384《机电产品包装通用技术条件》的有关规定完成本产品的包装和运输装车工作。模块化消防救援方舱的包装标准为敞开包装和集合包装。

9.1.1 敞开包装

对所有钢结构件、标准方舱件和附属部件进行分组集合，采用敞开包装形式。件与件之间用缓冲材料垫隔，一组集合后，下方加垫适当的木块固牢并挂相应标牌。

9.1.2 集合包装

对所有电器、电线、电箱和家具等应采用集合包装形式。采用防雨包装木箱，分类成组装箱；箱内各件之间用适当的材料进行垫隔，箱上标志齐全清晰并挂相应标牌。

9.2 运输

模块化消防救援方舱应满足水陆运输条件。

附录 A 标准方舱门、窗尺寸

标准方舱门、窗的尺寸见表 A.1。

表 A.1 标准方舱门、窗尺寸

单位为毫米

名称		尺寸	
		宽度	高度
门	双开门	≥ 1500	≥ 2000
	单开门	≥ 800	≥ 2000
	卫生间门	≥ 700	≥ 2000
	推拉门	≥ 1600	≥ 2000
窗	推拉窗	≥ 900	≥ 500
	平开窗	≥ 900	≥ 500
	固定窗	≥ 500	≥ 500

附录 B 模块化消防救援方舱各类别面积要求

模块化消防救援方舱各类别面积要求见表 B.1。

表 B.1 模块化消防救援方舱各类别面积要求

单位为平方米

内容	模块化消防救援方舱各类别面积要求			
	单车位模块化消防救援方舱	双车位模块化消防救援方舱	三车位模块化消防救援方舱	多车位模块化消防救援方舱
占地面积	≥100	≥250	≥350	≥400
使用面积	≥200	≥500	≥700	≥800

附录 C 模块化消防救援方舱功能配置使用面积要求

模块化消防救援方舱功能配置使用面积要求见表 C.1。

表 C.1 模块化消防救援方舱功能配置使用面积要求

单位为平方米

功能配置	使用面积		
	单车位模块化消防救援方舱	双车位模块化消防救援方舱	三车位以上模块化消防救援方舱
车库方舱	≥60	≥144	≥210
器材方舱	≥9	≥18	≥27
通讯方舱	≥12	≥18	≥18
充气方舱	—	—	≥18
消防员备勤方舱	≥30	≥72	≥108
活动方舱	≥18	≥54	≥96
干部备勤方舱	—	≥18	≥27
办公方舱	—	—	≥24
会议方舱	—	—	≥36
厨房方舱	≥18	≥18	≥24
盥洗方舱	≥18	≥36	≥45
设备间方舱	≥18	≥36	≥60
楼梯方舱	≥18	≥24	≥24
阳台方舱	≥6	≥24	≥36

附录 D 模块化消防救援方舱内部电气配置要求

- D1. 供配电系统满足 GB50052 《供配电系统设计规范》的技术要求。
- D2. 照明满足 GB 50034 《建筑照明设计标准》的技术要求。
- D3. 应急照明满足 GB 51309 《消防应急照明和疏散指示系统技术标准》的技术要求。
- D4. 防雷接地满足 GB 50343 《建筑物电子信息系统防雷技术规范》和 GB 50601 《建筑物防雷工程施工与质量验收规范》的技术要求。
- D5. 弱电满足 GB/T 50314 《智能建筑设计标准》、GB 50311 《综合布线系统工程设计规范》和 GB 50312 《综合布线系统工程验收规范》的技术要求。

附录 E 模块化消防救援方舱基础设施配置要求

模块化消防救援方舱基础设施配置要求见表 E.1。

表 E.1 模块化消防救援方舱基础设施配置要求

基础设施内容		模块化消防救援方舱分类					
		单车位模块化消防救援方舱		双车位模块化消防救援方舱		三车位及以上模块化消防救援方舱	
搭建环境要求		①无垃圾站；②无噪声污染；③无辐射污染；④至少通水、电、场地平整					
场地出入口拐弯半径		≥12 m					
地面基础要求		宜采用平板式筏板基础					
水	供水管径 (mm)	≥DN 50		≥DN 75		≥DN 75	
	消防供水管径(mm)	≥DN 100		≥DN 100		≥DN 100	
	排水管径 (mm)	≥DN 110		≥DN 110		≥DN 160	
电	日常电	不小于 380 V/30 kW		不小于 380 V/60 kW		不小于 380 V/70 kW	
	厨房	不小于 220 V/4 kW		不小于 380 V/60 kW		不小于 380 V/60 kW	
气	市政燃气 (mm)	≥DN 15		≥DN 15		≥DN 15	
	石油液化气瓶	50 kg/118 L		50 kg/118 L		50 kg/118 L	
供暖	市政供暖	供回水温差≥20 °C		供回水温差≥20 °C		供回水温差≥20 °C	
	燃气锅炉 (按照使用面积)	≥47 kW	45 kW 电锅炉 1 台	≥62 kW	60 kW 电锅炉 1 台	≥94 kW	60 kW 电锅炉 1 台, 30 kW 电锅炉 1 台
			2 kW 循环泵 1 台		2 kW 循环泵 1 台		2 kW 循环泵 2 台
电锅炉	不小于 40 kW		不小于 60 kW		不小于 80 kW		